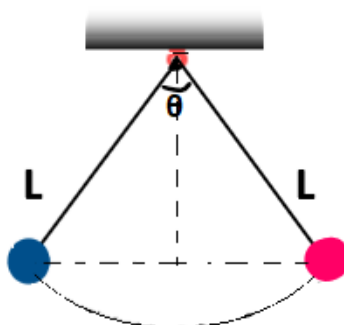


ΘΕΜΑΤΑ 34^ο ΔΙΑΓΩΝΙΣΜΟΥ ΕΕΦ 2024

Β' ΛΥΚΕΙΟΥ

ΘΕΜΑ 1

Από ένα μεταλλικό σφαιρίδιο Α με μάζα $m = 3,6\sqrt{3} \text{ g}$ έχει αφαιρεθεί ένα πλήθος N ηλεκτρονίων. Στη συνέχεια το σφαιρίδιο έρχεται σε αγωγική επαφή με άλλο όμοιο αλλά αφόρτιστο σφαιρίδιο Β. Όταν κάθε σφαιρίδιο μετά την επαφή, αναρτηθεί μέσω αβαρούς και μη εκτατού νήματος μήκους $l = 10 \text{ cm}$ από το ίδιο σημείο Ο της οροφής, το σύστημα τελικά ισορροπεί με τις διευθύνσεις των νημάτων να σχηματίζουν γωνία $\theta = 60^\circ$.



Δίνονται: το στοιχειώδες φορτίο του ηλεκτρονίου είναι $q_e = -1,6 \cdot 10^{-19} \text{ C}$,

η ηλεκτρική σταθερά $k_c = 9 \cdot 10^9 \text{ Nm}^2/\text{C}^2$

και η επιτάχυνση της βαρύτητας $g = 10 \text{ m/s}^2$.

α. Το μέτρο της τάσης του νήματος είναι:

- A. $2,4 \cdot 10^{-2} \text{ N}$ B. $3,6 \cdot 10^{-2} \text{ N}$ Γ. $5,4 \cdot 10^{-2} \text{ N}$ Δ. $7,2 \cdot 10^{-2} \text{ N}$

β. Ο αριθμός N των ηλεκτρονίων που αφαιρέθηκαν είναι:

- A. $2,5 \cdot 10^{12}$ B. $1,25 \cdot 10^{12}$ Γ. $5 \cdot 10^{12}$ Δ. $3,75 \cdot 10^{12}$

Μονάδες 10

ΘΕΜΑ 2

Οι οπλισμοί ενός επιπέδου πυκνωτή είναι συνδεδεμένοι με πηγή ηλεκτρικής τάσης V . Ο πυκνωτής αποκτά φορτίο ίσο με $200\mu C$. Στη συνέχεια και χωρίς να αποσυνδεθεί η πηγή φόρτισης εισάγεται στο διάκενο μεταξύ των οπλισμών μονωτικό υλικό το οποίο καλύπτει πλήρως τον χώρο των πλακών. Εάν μετά την εισαγωγή του διηλεκτρικού προκαλείται αύξηση του φορτίου του πυκνωτή κατά $400\mu C$:

α. η διηλεκτρική σταθερά του μονωτικού υλικού είναι:

A. 3

B. 4

Γ. 5

Δ. 6

β. ο λόγος U/U_0 της ηλεκτρικής ενέργειας του πυκνωτή μετά και πριν την εισαγωγή του διηλεκτρικού είναι ίσος με:

A. 1

B. 3

Γ. 6

Δ. 9

Μονάδες 10

ΘΕΜΑ 3

Η ισοδύναμη αντίσταση N όμοιων αντιστατών που συνδέονται παράλληλα είναι ίση με 100Ω . Εάν αφαιρέσουμε έναν από τους αντιστάτες η ισοδύναμη αντίσταση γίνεται 120Ω .

α. Η τιμή της αντίστασης του κάθε αντιστάτη είναι:

A. 200Ω B. 600Ω Γ. 1200Ω Δ. 400Ω

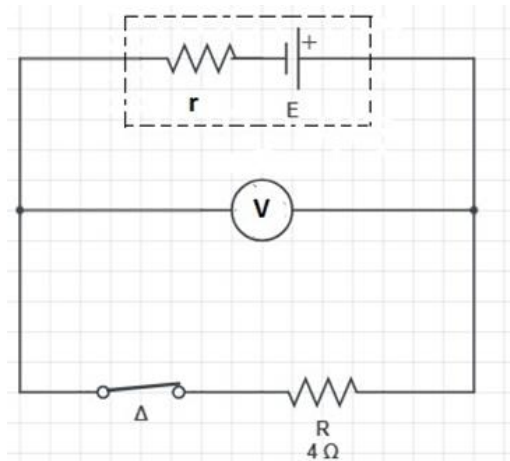
β. Ο αρχικός αριθμός N των αντιστατών είναι:

A. 12 B. 16 Γ. 8 Δ. 6

Μονάδες 10

ΘΕΜΑ 4

Μία ηλεκτρική πηγή συνεχούς ρεύματος, ένα ιδανικό βολτόμετρο V , ένας διακόπτης Δ και ένας αντιστάτης, αντίστασης $R=4\Omega$ συνδέονται όπως στην εικόνα. Όταν ο διακόπτης Δ είναι ανοικτός, η ένδειξη του βολτόμετρου V είναι $12V$. Όταν ο διακόπτης Δ είναι κλειστός, η ένδειξη του βολτόμετρου V είναι $8V$. Η ηλεκτρεγερτική δύναμη και η εσωτερική αντίσταση της ηλεκτρικής πηγής συνεχούς ρεύματος είναι:



A. $12V, 2\Omega$

B. $12V, 4\Omega$

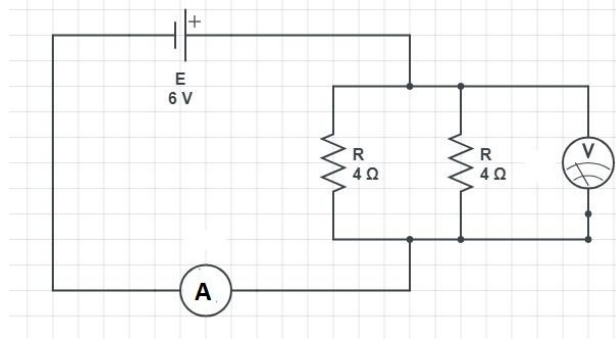
Γ. $6V, 2\Omega$

Δ. $6V, 4\Omega$

Μονάδες 10

ΘΕΜΑ 5

Κύκλωμα αποτελείται από ηλεκτρική πηγή συνεχούς ρεύματος, αμελητέας εσωτερικής αντίστασης και ηλεκτρεγερτικής δύναμης 6V , που συνδέεται με δύο (2) αντιστάτες των 4Ω , όπως στο σχήμα:



Το αμπερόμετρο έχει αντίσταση 1Ω , ενώ το βολτόμετρο είναι ιδανικό. Ποιές είναι οι ενδείξεις των δύο (2) οργάνων;

| | Αμπερόμετρο | Βολτόμετρο |
|-----------|--------------------|-------------------|
| A. | 2A | V |
| B. | 3A | 3V |
| Γ. | 2A | 4V |
| Δ. | 3A | 4V |

Μονάδες 10

ΘΕΜΑ 6

Ο ιστός μιας ανεμογεννήτριας έχει ύψος $H=75m$ και στην κορυφή του στερεώνεται ένας οριζόντιος άξονας γύρω από τον οποίο περιστρέφονται οι 3 πτέρυγές της με μήκος $l=25m$ η καθεμιά και σταθερό ρυθμό 30 περιστροφών ανά min.



α. Η κεντρομόλος επιτάχυνση ενός υλικού σημείου στο άκρο μιας πτέρυγας έχει μέτρο:

- A. $80 m/s^2$ B. $120 m/s^2$ Γ. $160 m/s^2$ Δ. $250 m/s^2$

β. Καθώς περιστρέφεται μια πτέρυγα και ενώ βρίσκεται στο ανώτερο σημείο της κυκλικής της τροχιάς αποκολλάται από το άκρο της, ένα μικρό μεταλλικό κομμάτι ενώ 5s αργότερα αποκολλάται από το ίδιο σημείο της ίδιας πτέρυγας, ένα δεύτερο μικρό μεταλλικό κομμάτι. Η απόσταση μεταξύ των δύο κομματιών όταν φτάνουν στο έδαφος θα είναι:

- A. $250(\sqrt{2} + 1) m$ B. $250(\sqrt{2} - 1) m$ Γ. $200(\sqrt{2} + 1) m$ Δ. $0 m$

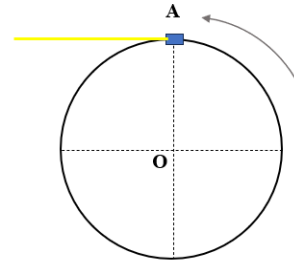
Δίνεται η προσέγγιση $\pi^2 \approx 10$.

Τα κομμάτια όταν φτάνουν στο έδαφος δεν αναπηδούν και το έδαφος είναι οριζόντιο.

Μονάδες 10

ΘΕΜΑ 7

Ένα κυκλικός κόμβος αυτοκινήτων έχει κέντρο O και ακτίνα R . Σε απόσταση $2R$ από το κέντρο O βρίσκεται τοίχος μεγάλου μήκους, όπως φαίνεται στο σχήμα. Η νοητή ακτίνα OA του κυκλικού κόμβου είναι παράλληλη στον τοίχο. Τη χρονική στιγμή $t_0=0s$ αυτοκίνητο βρίσκεται στο σημείο A κινούμενο στον κυκλικό κόμβο αριστερόστροφα (αντίθετα με τη φορά περιστροφής των δεικτών του ρολογιού) με γραμμική ταχύτητα σταθερού μέτρου και περίοδο T . Το αυτοκίνητο έχει αναμμένα τα μπροστινά φώτα, η δέσμη των οποίων θεωρούμε ότι είναι ευθύγραμμη μπροστά από το αυτοκίνητο, έχοντας τη διεύθυνση της εφαπτομένης του κυκλικού κόμβου, στο σημείο που βρίσκεται το αυτοκίνητο. Η απόσταση που διανύει η δέσμη φωτός πάνω στον τοίχο από τη χρονική στιγμή $t_1=\frac{T}{2}$ έως τη χρονική στιγμή $t_2=\frac{2T}{3}$ είναι ίση με:



A. $2R(2\sqrt{3}-1)$ **B.** $2R(\sqrt{3}-1)$ **Γ.** $R(2\sqrt{3}-1)$ **Δ.** $R(\sqrt{3}-1)$

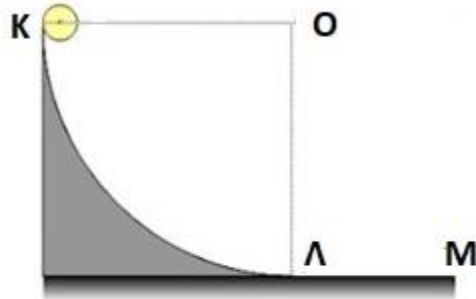
Δίνονται: $\eta\mu 30^\circ = \sigma\upsilon\nu 60^\circ = \frac{1}{2}$, $\eta\mu 60^\circ = \sigma\upsilon\nu 30^\circ = \frac{\sqrt{3}}{2}$, $\eta\mu 45^\circ = \sigma\upsilon\nu 45^\circ = \frac{\sqrt{2}}{2}$

Να μην ληφθούν υπόψη οι διαστάσεις του αυτοκινήτου.

Μονάδες 10

ΘΕΜΑ 8

Η διαδρομή ΚΛ του σχήματος είναι ένα τόξο 90° (τεταρτοκύκλιο) μιας λείας πλαγιάς με ακτίνα $r=20m$ η οποία επεκτείνεται με την οριζόντια πίστα ΛΜ μήκους $l=80m$. Ένα έλκηθρο ξεκινά από τη θέση Κ χωρίς αρχική ταχύτητα και μεταβαίνει στη θέση Λ από όπου θα συνεχίσει να κινείται ευθύγραμμα. Στη θέση Μ το έλκηθρο ακινητοποιείται.



α. Στη θέση Λ και κατά την μετάβασή του από την κυκλική τροχιά στην ευθύγραμμη, το μέτρο της κάθετης δύναμης που ασκείται από το έλκηθρο στο έδαφος, με την αλλαγή στη διεύθυνση της κίνησης του:

A. Δεν μεταβάλλεται.

B. Υποδιπλασιάζεται

Γ. Υποτριπλασιάζεται

Δ. Μηδενίζεται

β. Στην οριζόντια διαδρομή ο συντελεστής τριβής είναι:

A. $\mu=0,2$

B. $\mu=0,25$

Γ. $\mu=0,3$

Δ. $\mu=0,45$

γ. Η διαδρομή (ΛΜ) διανύεται σε χρονική διάρκεια:

A. $\Delta t=4s$

B. $\Delta t= 6s$

Γ. $\Delta t= 8s$

Δ. $\Delta t= 1s$

Μονάδες 10 (3,3,4)

ΘΕΜΑ 9

Η παρακάτω προσομοίωση

<http://seilias.gr/images/stories/html5/eef2024/capacitor.html>

χρησιμοποιείται για την διερεύνηση της εξάρτησης του φορτίου που αποκτά ένας πυκνωτής όταν φορτίζεται από μια πηγή σταθερής τάσης.

Κάθε φορά μεταβάλλουμε μία μεταβλητή κρατώντας τις υπόλοιπες σταθερές.

1. Αν διπλασιάσουμε την τάση τότε το φορτίο:
 - α. Διπλασιάζεται
 - β. Παραμένει σταθερή
 - γ. Υποδιπλασιάζεται

2. Αν διπλασιάσουμε την απόσταση μεταξύ των οπλισμών τότε το φορτίο:
 - α. Διπλασιάζεται
 - β. Παραμένει σταθερή
 - γ. Υποδιπλασιάζεται

3. Αν διπλασιάσουμε το πλάτος των πλακών τότε το φορτίο:
 - α. Διπλασιάζεται
 - β. Παραμένει σταθερή
 - γ. Υποδιπλασιάζεται

4. Αν τοποθετήσουμε ανάμεσα στους οπλισμούς διηλεκτρικό διηλεκτρικής σταθεράς $\epsilon=2$ τότε το φορτίο του πυκνωτή :
 - α. Διπλασιάζεται
 - β. Παραμένει σταθερή
 - γ. Υποδιπλασιάζεται

5. Αν διπλασιάσουμε την τάση τότε η χωρητικότητα του πυκνωτή:
 - α. Διπλασιάζεται
 - β. Παραμένει σταθερή
 - γ. Υποδιπλασιάζεται

Μονάδες 4,4,4,4,4,